

- 表示** : TFT液晶カラーディスプレイによるPPI表示
表示器 : 19インチ液晶カラーディスプレイ
- 表示色**
 ソナー信号 : 32/16色表示(メニューによる切り替え)
 キャラクタ : 4色表示
 マーク : 2色表示
- 表示モード**
 ソナー映像 : 3モード切替え可能(RM船首, RM真方向, TM真方向 *外部信号が必要)
 サブ併画 : 外部入力信号表示, 聴音画像/魚探画像, 魚群情報を切り替え表示
 併画機能
 ・全画面画像 : 全画面にソナー画像を表示
 ・マルチ画像 : ソナー映像上での任意の位置の4ヶ所を表示
- オフセンター**
 映像補正 : RMモード時, 任意方向にオフセンター位置を設定可能
- 航跡表示**
 航跡の表示ON/OFFを選択指定
- 自船マークリターン機能**
 TMモード時, 自船マークが画面の端に移動した場合には画面中央に自動復帰
- 表示マークの種類**
 自船マーク, 航跡マーク, クロスラインカーサー, 方位マーク, イベントマーク(3種類, 最大各10個), 投網マーク, 多重距離マーク, ネットマーク, 聴音マーク, 潮流マーク, セットマーク, 魚群マーク, その他各種マーク

- 画面上メッセージ**
 標準装備による表示の種類
 ・ソナーレンジ, 感度, 俯角, 昇降量, 聴音方位, 自船マークよりクロスカーサ迄の直距離,
 ・水平距離, 探度, 方位表示, 自船マークからイベントマーク迄の各距離表示(1/2),
 ・イベントマーク相互間の水平距離及び方位表示, 標的移動速度, 時計, その他
 周辺機器の接続による表示(オプション)
 ・潮流方向, 潮流速, 船速(以上, 潮流計など), 海底深度(魚探/深度計),
 ・網深度及び網水温(ネットファインダー), 自船位置, 船速及びその他(GPS機器など),
 ・船首方位(ジャイロコンパス), 水温(水温計)

- 聴音**
 信号 : オペンプ出力(オプションにてアンプ内蔵スピーカーが必要)
 周波数 : 800Hz
 聴音範囲 : 11°, 90°, 180° の選択が可能

- 映像範囲**
 水平ソナーレンジ: 内蔵レンジ
 150m, 200m, 250m, 300m, 400m, 500m, 600m, 700m, 800m, 900m,
 1000m, 1200m, 1400m, 1500m, 1600m, 1800m, 2000m, 2500m,
 3000m, 4000m, 5000m, 以上の中から10種を選択可能。
 オフセンター時は1.5倍(最大表示レンジは5000m)
- 魚探レンジ : 50m, 100m, 150m, 200m, 300m, 400m, 500m, 600m, 800m,
 1000mの中から選択可能

- その他の機能**
 クラッタ, 弁別処理, 干渉除去, TVG, AGC, RCG, 可変ビーム幅(垂直, 水平の指向角を可変)

- 送受信特性**
 送受信周波数
 SCS-24 C : 24kHz(公称周波数) SCS-24 D : 28kHz(公称周波数)
 受信方式 : スーパーヘテロダイン方式
 送信モード : OMNIモード
 水平送信ビーム幅 : 水平360°, 垂直10° (-3dB全角)
 水平受信ビーム幅 : 水平14°, 垂直12° (-3dB全角)

- 外部信号入力**
 NMEA 0183 (Ver1.5, Ver2.0, Ver3.0対応)
 緯度・経度 (GGA, GLL, RMC), 船速・針路 (VTG), 船首方位 (HDT, HDM, HDG), 水温 (MTW),
 水深 (DPT, DPS), 風向・風速 (MWV, MWD), 流向・流速 (CUR)
 注) 機器により入力できないものもあります

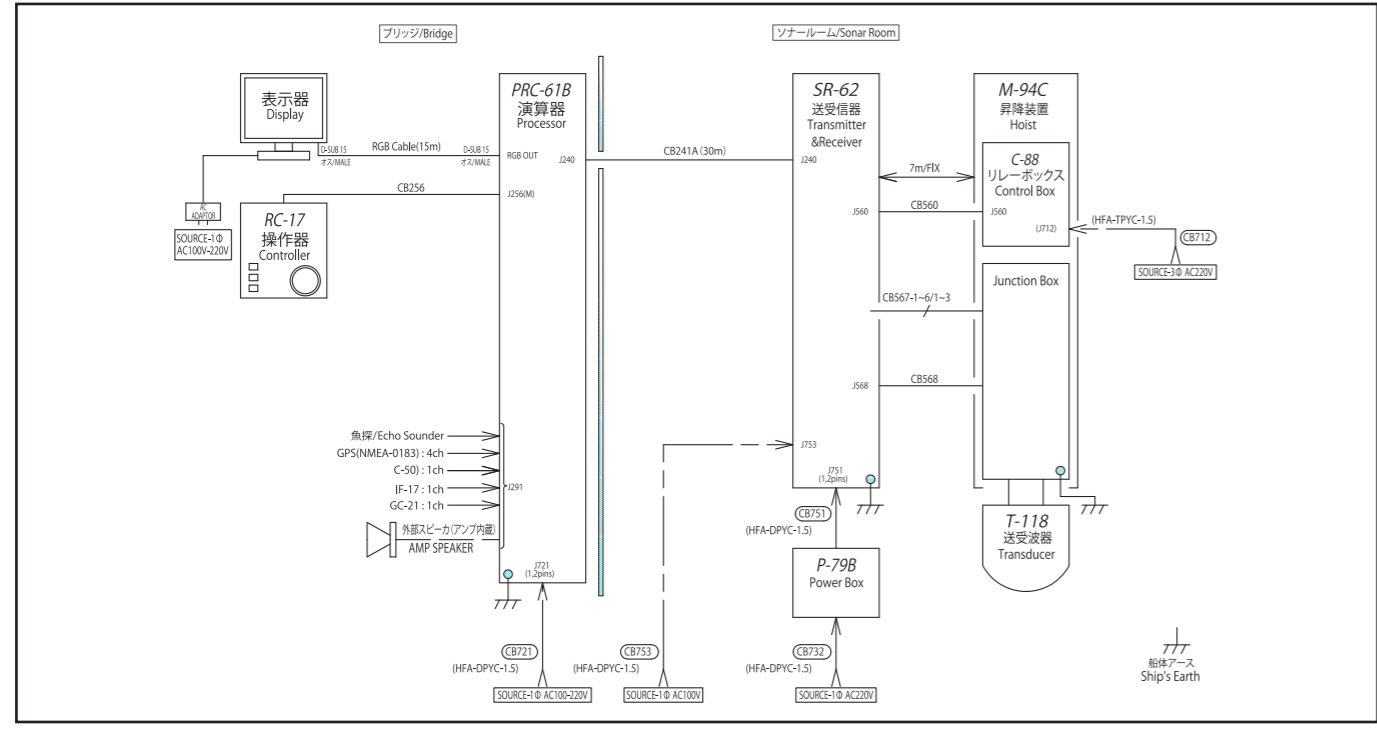
- 俯角**
 手動俯仰角 : UT3° ~0° ~LT60° 電子回路による可変 (UT=上/仰角, LT=下/俯角)
 自動俯仰角 : 設定俯角より2° ステップ, 5° ステップ 及び10° ステップで4層自動往復変化

- 昇降装置**
 形式 : M94C
 ストローク : LL:約1350mm L:約1000m
 上昇・下降時間 (全突出時) : LL:約40秒 L:約30秒

- 電源**
 受信 : 単相AC100V 750VA
 送信 : 単相AC100V 3000VA
 昇降装置 (昇降時) : 3相AC220V 1500VA
 演算部 : 単相AC100V~220V 400VA

- 外形寸法(W×H×D)及び重量**
- | | | |
|-----------------------------|--------------------|-------|
| I-133型表示器 | 460mm×430mm×345mm | 24kg |
| RC-17型操作器 | 246mm×158mm×46mm | 1kg |
| PRC-61B型演算器 | 280mm×450mm×388mm | 21kg |
| SR-62型送受信機 | 600mm×697mm×450mm | 97kg |
| M-94C-LL型昇降装置 (T-118型送受信器付) | 690mm×3510mm×714mm | 500kg |

※仕様および外観は改良のために変更することがあります。



⚠安全に関する注意: 商品を安全にお使いいただくため, ご使用前に必ず「取扱説明書」をよくお読みください。
 ●カタログ記載商品の仕様および外観は, 改良のため予告なく変更することがありますので, あらかじめご了承ください。



株式会社ソニック

本社
 〒190-1295 東京都西多摩郡瑞穂町箱根ヶ崎東松原10-22
 TEL 042-513-9615 (水産機器部) FAX 042-557-8696
 URL : http://www.u-sonic.co.jp
 E-mail : info@u-sonic.co.jp

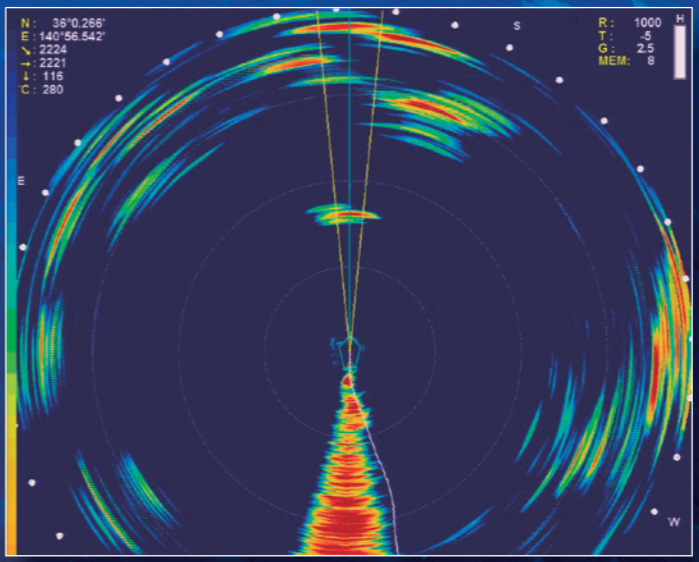
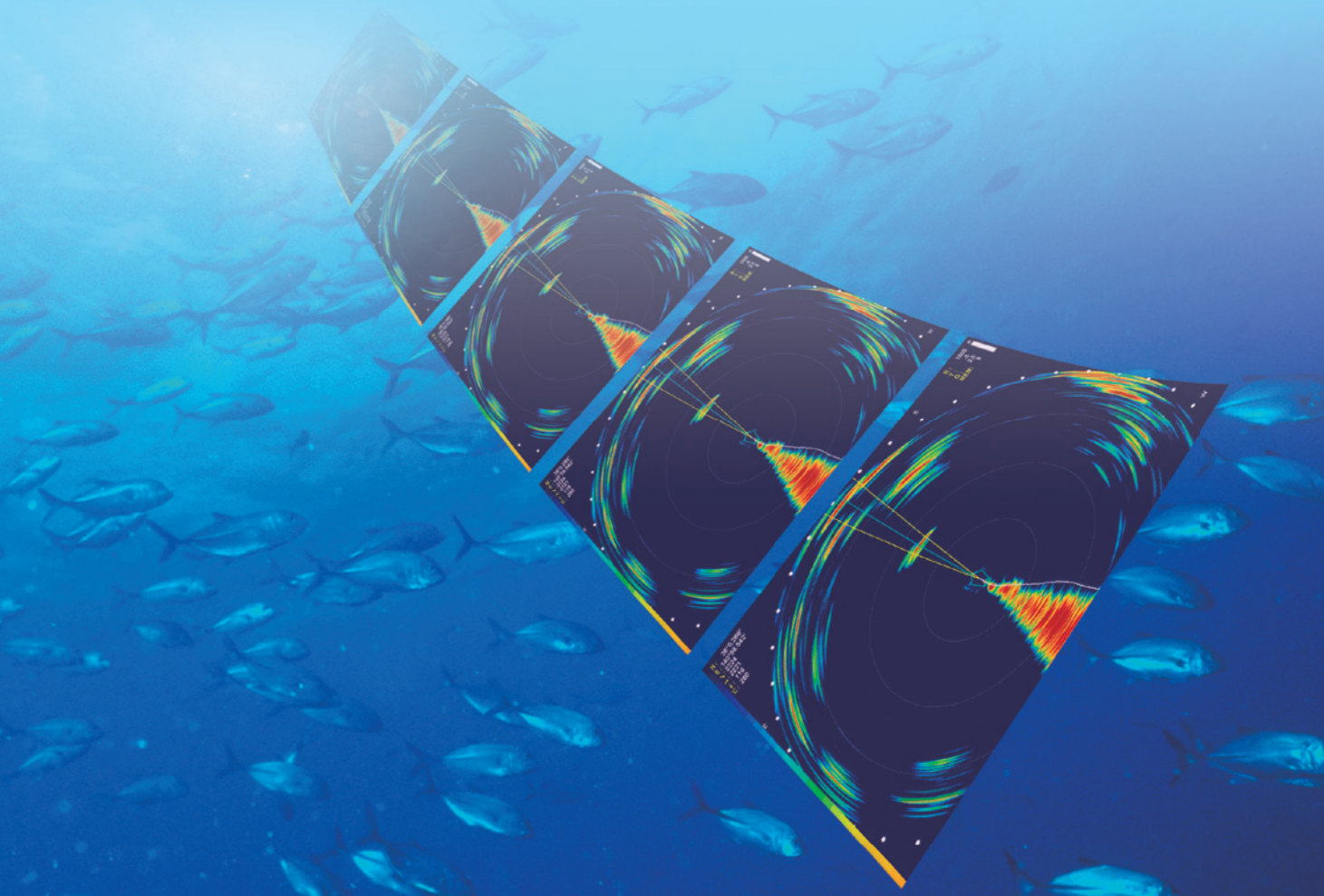
長崎支店
 〒850-0056 長崎県長崎市恵美須町6-9
 TEL 095-821-5321 FAX 095-825-3673

ご用命は

SCS シリーズ
 低周波

全周スキャニングソナー

SCS-24



低周波で目指したのは 小型ソナーのサイズで大型ソナーに匹敵する遠距離探知 新しい機能と高い操作性を得てより高いコストパフォーマンスを実現

- ① 漁法、魚種にあわせて設定をワンタッチで切り換え可能
- ② ブリッジの省スペース化に役立つ高精細LCDと使いやすく小型化した操作器
- ③ 圧受けリング方式による安心かつ強靱な昇降装置
- ④ 送受信と受信機の一体化により省スペースと簡易な装備性を実現
- ⑤ 全画面表示、マルチ画、聴音画、魚探画と豊富に揃った表示モード
- ⑥ ドーム構造により高いメンテナンス性と強靱性を確保した送受波器

コンパクトで経済性に優れたソナー

送信器と受信器を一体化して送受信部を小型化しました。昇降装置も高い信頼を得ている圧受けリング構造のまま最も小さなタイプは全長で2.4m以下です。小中型漁船はもちろん大型漁船のサポート機としても活用していただけます。

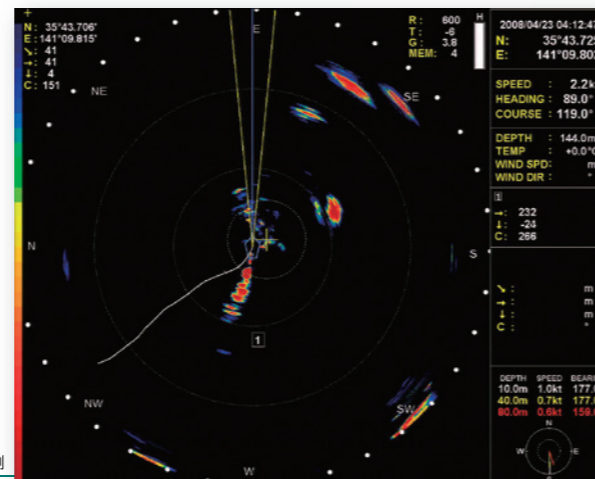
昇降装置一覧

ソナーシステム名称	昇降装置名称	昇降記号	ストローク	全長	スカート長	突出量	重量
SCS-24	M-94C-1	LL	1350	3510	1650	1250	500
		L	1000	2810	1300	900	475
		M	800	2410	1100	700	450

単位:mm,kg

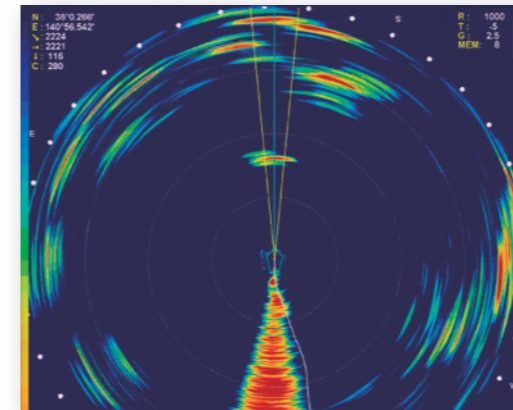
能力は大型ソナーに匹敵

SCS-24はコストパフォーマンスに優れたコンパクトソナーです。大型低周波ソナーに匹敵する遠距離探知が特長です。

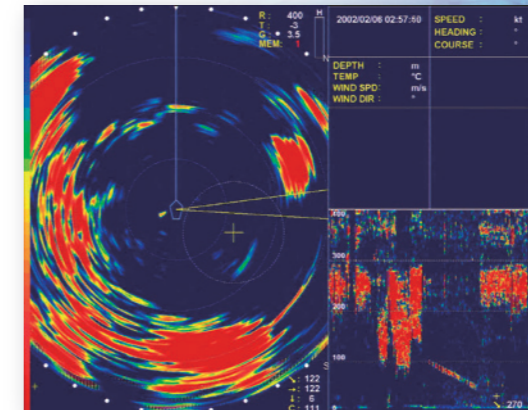


各種取り揃えた表示モードと探知機能

水平画は普通、全画面、マルチ画の表示モードから選択します。普通画とマルチ画はオフセンター機能により、自船位置を前後左右に移動が可能です。その他にも水平画面の横に魚深信号を表示する魚探画や、聴音方向のソナー画像を時系列にて表示する聴音画の選択が可能です。



全画面モード



聴音画表示

使いやすさと小型化を追求した操作器

最大10パターンの登録が可能なソナーメモリ機能を用いることにより、異なる漁法や魚種に対する設定をワンタッチで切り替えることができます。出荷時の設定条件に戻したい場合でもワンタッチで戻すことが可能です。また、使用頻度の高いメニューを短縮して登録できるように、5つの予約キーを用意しました。さらに、あらゆる作業時間に対応するために、操作器の輝度調整を10段階で行えます。



RC-17型操作器

送受波器は鎧 (ARMOR) 構造で海中の防備

送受波器はソナーで最も敏感な部分で性能上最も大切な部分です。SCS-24の送受波器は送受波器を直接海中にさらすのではなく、ステンレスドームという「鎧 (ARMOR)」で送受波器を防御しています。同時にステンレスドームで防御されている送受波器の特性は経年変化が少なく長年安心してご使用していただけます。船底に装備する送受波器を鎧 (ステンレスドーム) で守り、船体に対しては昇降装置の圧受けリングで船を守るという目に見えにくい部分ですが「船に優しい」昇降装置と一体となって長くご使用いただける装置です。