



クリーンルーム／室内測定用 3次元超音波風速計 WA-790

室内空間の様々な気流変化を的確に測定・可視化！

観測目的

室内・機内の気流監視・可視化を実現

- ・ 液晶パネルやLEDの製造ラインに
- ・ 乾燥工程に（高温度：オプション）
- ・ 住環境や冷蔵庫内監視に（微風・高精度）

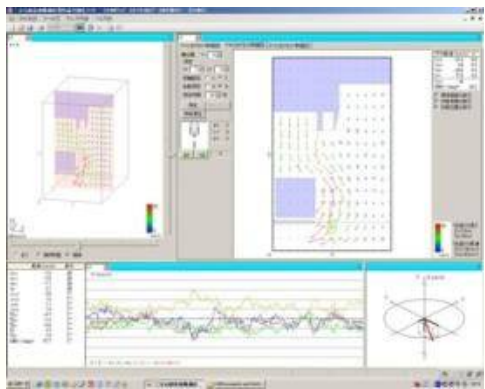


特 徴

- ◆ DSPを採用した新デジタル処理により信頼性の高いデータ取得が可能
- ◆ 3次元型風速計では世界最高水準の小型プローブ（3cmプラン・オプション）を御用意
- ◆ 稼動部が無いいため、微風（約 0m/s）から過渡的な変化に追従した測定が可能
- ◆ 超音波方式のため、温度変化による校正が不要
- ◆ 標準添付の気流監視ソフトによりデータ収録、再現表示、空間イメージ表示が可能
- ◆ 気流の温度も同時に測定出来るように成りました。（音仮温度）

標準機器仕様

- 測定方式 : 時分割送受切替型超音波パルス方式
 演算方法 : 超音波伝播時間逆数差演算方式
 測定レンジ : 0 - 10 m/s
 精度 : ± (読み値の2% + 0.02m/s)
 主風向に対してゼロ調整後
 出力分解能 : 0.005m/s (風速)
 演算周期 : 10回/秒
 デジタル出力 : 出力形式 RS-422 (信号変換器にてUSB変換)
 通信速度 9600bps
 転送レート 10回毎秒
 データ形式 ASCII 6バイト/測定成分
 出力データ A、B、C
 使用環境 : 本体、プローブ / -20 ~ +50°C 20-80%RH
 信号変換器 / 0 ~ +40°C 20-80%RH
 ※いずれの機器も結露のないこと
 ヘッド部に水滴、氷結、障害物等が無いこと
 ※プローブのみ高温仕様時(オプション) / Max120°C
 電源 : AC100V-240±10% 約15VA (本体:DC12V)
 付属ソフト (WASP-007N気流監視ソフト)
 ・室内各点の平均風速・標準偏差の画面表示、収録
 ・風速ベクトルの室内分布図描画 (二次元断面図、斜視図)
 ・風速の経時変化をペンプロッター方式で画面に表示
 また瞬時値収録し再生が可能
 ・風の向きと大きさをリアルタイムに矢印で三次元的に表示
 また三次元表示の動画保存が可能
 ・「風速ベクトルの室内分布図」中の、室内の物体 (机、吹き出し口等) 描画作成
 ・パソコン動作環境
 機種 : Windows 7, 10 (32bit/64bit) 搭載パソコン
 通信 : USBポート

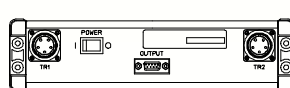
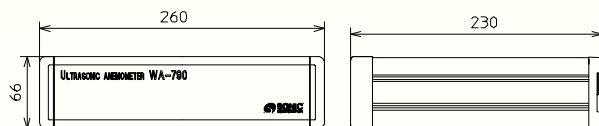


構成品目

- ・風速計本体 / WA-790型 : 1台
- ・プローブ / TR-90T型 : 1台
- ・接続ケーブル / JCW-91-20 (20m) : 1式
- ・信号変換器 / USC-71 : 1台
- ・ACアダプタ / ACADP-70 : 1個
- ・気流監視ソフト / WASP-007N : 1本
- ・オプション
 プローブ三脚セット (三脚、雲台、Sポール、ドローリー)
 本体固定金具 (三脚取付用)
 三脚・ケーブル収納ケース

外形図

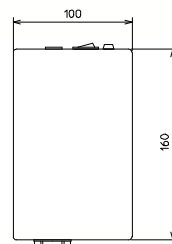
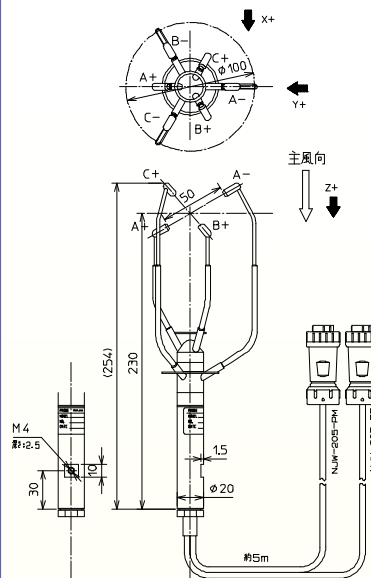
● WA-790型風速計本体



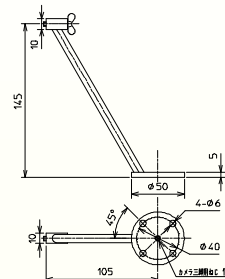
● 信号変換器



● TR-90T型プローブ



● プローブ取付金具



- ・記載内容は、予告なく変更することがありますのでご了承下さい。
- ・ご相談、ご用命の際は、下記の営業グループにお問い合わせ下さい。