



超音波積雪深計

SL - 370

高精度な測定で確かな雪情報を提供します！

積雪情報に



道路情報に



気象情報に



除雪作業に



特 徴

超音波による計測方式のため、雪面を乱すことなく非接触で雪面観測が可能

超音波周波数は、雪面に対する分解能・反射共に優れ、実績のある 40kHz を採用することで安定した観測が可能

独自の自動追尾型雑音除去方式による信号処理方式を採用し、高精度で信頼性の高い観測結果を取得

超音波方式のため、露場に人や動物が侵入しても、人体や動物に悪影響を与えません

4 線式白金測温抵抗体を用いた温度データも出力可能

機器仕様

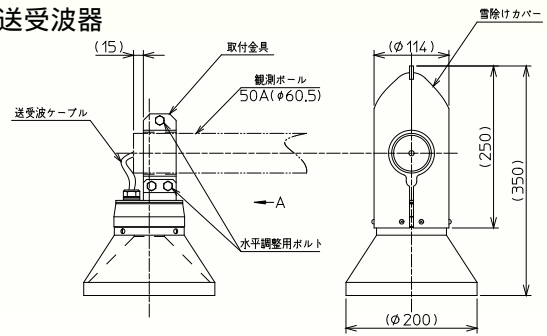
測定方式	: 空中超音波パルス反射方式(送受兼用型)
超音波周波数	: 40 kHz
温度測定方式	: 4 線式白金測温抵抗体 (JIS A 級 Pt100 at0 強制通風型)
音速補正	: 上記温度測定による補正方式
測定範囲	: 積雪深: 0 ~ 5 m (最大) (センサ設置高: 6m 以下, 不感帯: 1m) 温度: -30 ~ +50
測定精度	: 積雪深: ±1 cm (弊社・基準反射板による校正精度) 温度: ±0.4
平均化時間	: 5 分
表示	: LCD 表示 4 行20 桁 積雪深(cm)及び温度()データ
出力	: 出力の更新間隔は平均化時間に準拠
アナログ出力	: 積雪深: 0 ~ 5 m / 0 ~ 1 V 温度: -30 ~ +20 / 0 ~ 1 V
デジタル出力	: RS-232C シリアル出力 出力フォーマット 積雪深, 温度, ステータス
その他	: 電源断出力 / リレー・メーク接点
電源	: DC12V ± 10% 約20W
選択仕様	: 受注時のみ選択可能
平均化時間	: 10分
測定レンジ	: 積雪深: 0 ~ 2, 3, 4 m 温度: -10 ~ 40, -20 ~ 40, -50 ~ 50
オプション	: AC100V仕様、BCD出力機能(積雪深のみ) アナログ出力レンジ変更 / 0 ~ 5, 1 ~ 5V

構成目録

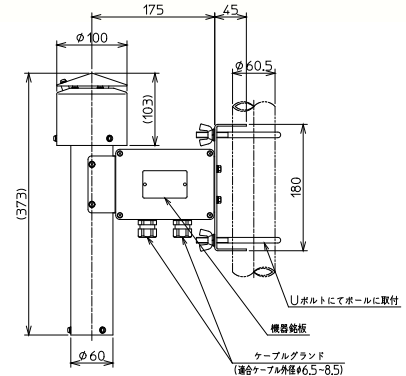
送受波器 (TS-77) / 雪除カバー付	: 1 台
温度計発信器 (ST-071) / 50A用取付金具付	: 1 台
変換器 (JS-70) / 60~80mm用金具付	: 1 台
演算器 (SL-370)	: 1 台
接続ケーブル	: 1 式
送受波器接続ケーブル (12m)	: 1 本
温度計信号ケーブル (10m)	: 1 本
温度計電源ケーブル (10m)	: 1 本
変換器接続ケーブル (20m)	: 1 本
・ 印のケーブルは、オプションでケーブル長を下記の長さに変更することが可能 (10、40、60、80、100、120、140、160、180m)	

外形図

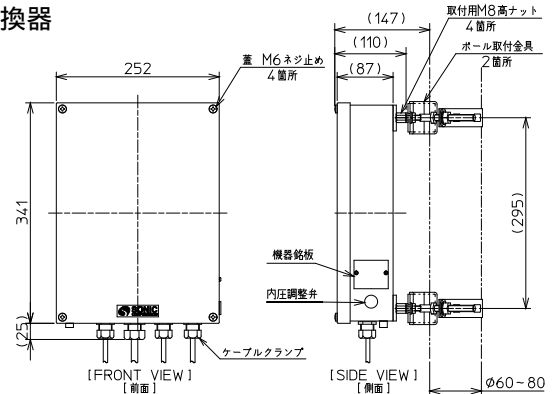
送受波器



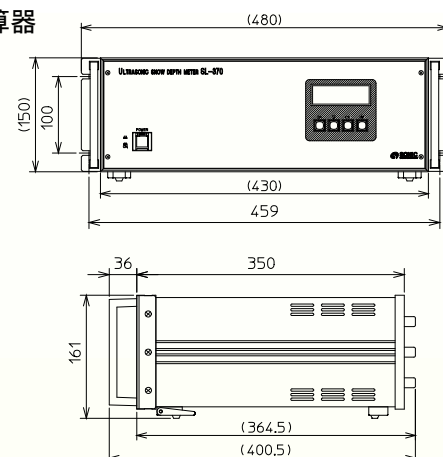
温度計発信器



変換器



演算器



- ・ 記載内容は、予告なく変更することがありますのでご了承下さい。
- ・ ご相談、ご用命の際は、下記の販売グループにお問い合わせ下さい。