



# 超音波風速温度計 DA-700

超音波だからできる三次元風速成分の測定と  
ハイレゾンスでの温度測定！

## 観測目的

風速・音仮温度をハイレゾンスに監視

- ・乱流観測に
- ・熱収支観測・水収支観測に
- ・風洞観測に
- ・ビル・橋梁風の観測に



## 特徴

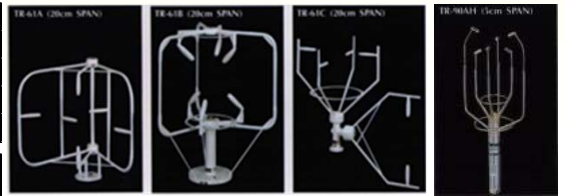
- ◆ DSPを採用した新デジタル処理により信頼性の高いデータ取得が可能
- ◆ 稼動部が無いので、微風(約 0m/s)から過渡的な変化に追従した測定が可能
- ◆ 超音波方式(伝播時間逆数差演算方式)のため、温度変化による校正が不要
- ◆ 雷災保護機能の強化/接続ケーブルに進入するサージ電圧による故障低減
- ◆ 演算要素の追加(3秒平均値演算、仰角演算、任意平均値)
- ◆ 出力データの任意設定が可能(デジタル出力項目・間隔設定、7桁出力6CH→8CH)

## 機器仕様

		超音波風速計	超音波温度計
測定方式	時分割送受切替型超音波パルス法		
演算方式	超音波伝播時間逆数差演算方式		超音波伝播時間逆数和演算方式
測定範囲	TR-61A・61C・62AX型プローブ：風速 0～30m/s TR-61B型プローブ：風速 0～60m/s TR-90AH型プローブ：風速 0～20m/s TR-90T型プローブ：風速 0～10m/s TR-92T型プローブ：風速 0～10m/s		音仮温度：-10～40℃ (使用範囲外の場合はご相談下さい)
演算項目	Ai, Bi, Ci, Xi, Yi, Wi, Ui, θi, γi X3, Y3, W3, U3, θ3, γ3 Xm, Ym, Wm, Um, θm, γm ※ A, B, C：軸風速、X, Y, W：成分風速、U：風速、θ：風向、γ：仰角 i：瞬間値、3：3秒平均値、m：平均値		Ti, ΔTi T3, ΔT3 Tm, ΔTm ※ T：音仮温度、ΔT：変動温度 i：瞬間値、3：3秒平均値、m：平均値
演算精度	1%		1%
分解能	0.005m/s		0.025℃
測定繰返し 平均化時間	20回/秒 0.1, 0.25, 0.5, 1, 2, 3, 5, 10, 20, 30秒、1～15分 (1分毎に設定可能)		
デジタルRS-232C	通常モード(9600bps、20回/秒、要素：X, Y, W, T) / カスタムモード(9600, 19200, 38400bps選択、20回/秒～15分選択、4要素選択)		
出力信号	アナログ出力	OUT1 成分風速：0～±1V/0～10m/s max±10V 成分風速：0～±1V/F.S 風速：0～1V/F.S 風向：0～1V/F.S フルスケール 成分風速：0～±1, 2.5, 10, 15, 20, 30, 40, 50, 60, 70, 80, 90m/s 風速：0～1, 2.5, 10, 15, 20, 30, 40, 50, 60, 70, 80, 90m/s 風向：0～360, 540deg	音仮温度：0～±1V/0～±50℃ max±2V 音仮温度：0～±1V/F.S 変動温度：0～±1V/F.S
	デジタル出力	フルスケール 成分風速：0～±1, 2.5, 10, 15, 20, 30, 40, 50, 60, 70, 80, 90m/s 風速：0～1, 2.5, 10, 15, 20, 30, 40, 50, 60, 70, 80, 90m/s 風向：0～360, 540deg	フルスケール 音仮温度：0～±50, 100, 120℃ 変動温度：中心温度より0～±5, 10℃ (中心温度は-99.99～+199.99℃の範囲で設定可能)
LCD表示	240×128ドット(バックライト付き) 演算要素/8項目表示 (任意設定可能)		
保護回路	過電流保護、雷災保護 (接続ケーブルに進入する雷サージ保護)		
電源	AC100～240V±10% 50/60Hz		

## 構成目録

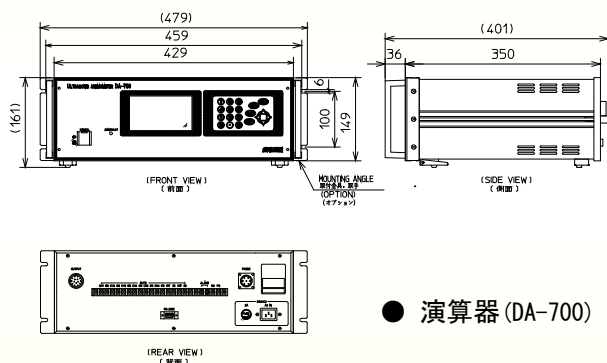
	形式	数量	備考
演算器	DA-700	1台	----
プローブ	TR-***	1台	下記プローブより選択
変換器	CA70/75	1本	プローブによる
接続ケーブル	JCD-70/JCW-90	1本	標準20m



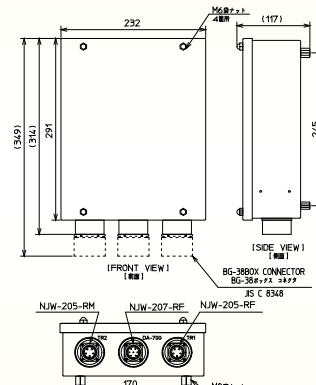
型式	風速レンジ	スパン	用途	変換器
TR-61A型※	30m/s	20cm	乱流、拡散、熱収支、水収支	CA-70
TR-61B型	60m/s	20cm	拡散、ビル風、橋梁風	CA-70
TR-61C型※	30m/s	10cm	乱流、熱収支、水収支	CA-70
TR-62AX型※	30m/s	10cm	乱流、熱収支、水収支、風洞	CA-70
TR-90AH型	20m/s	5cm	乱流、熱収支、水収支、風洞	CA-75
TR-90T型	10m/s	5cm	乱流、風洞、室内気流	CA-75
TR-92T型	10m/s	3cm	乱流、風洞、室内気流	CA-75

※印の付いた型式は受注生産品となっておりますのでご用命の際はご相談ください。

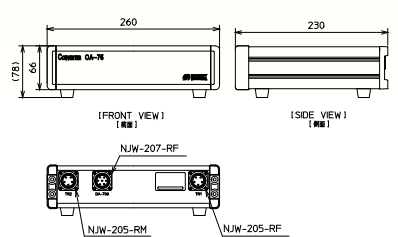
## 外形図



### ● 変換器/屋外用 (CA-70)



### ● 変換器/屋内用 (CA-75)



- ・記載内容は、予告なく変更することがありますのでご了承下さい。
- ・ご相談、ご用命の際は、下記の販売グループにお問い合わせ下さい。