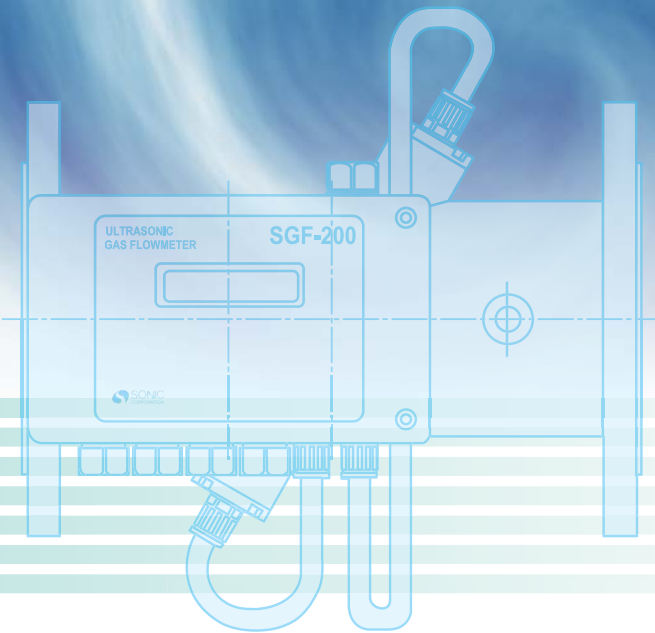


超音波気体流量計 SGF-200

ULTRASONIC GAS FLOWMETER



パワフルな
連携を実現

専用ビューワー(オプション):遠隔操作とメンテナンス機能搭載
設定内容の変更、流量測定値、積算値、温度・圧力情報の表示



〈専用ビューワー〉
(オプション)

- 特長
- 極めて広い流量測定範囲で高精度
 - 温圧補正機能標準装備
 - 垂直配管へも取付可能
 - 瞬時流量と積算流量の出力装備

ラインナップ(呼び径)

40mm, 50mm, 65mm, 80mm,
100mm, 125mm, 150mmに対応

■変換部仕様

●一般仕様

型 式:SGF-200
 測定方式:超音波パルス伝播時間逆数演算方式
 測定対象:空気、窒素、酸素、腐食性のないガス
 測定精度:±2%RD(流速1~30m/s)
 ±2cm/s(流速1m/s未満)
 流量測定範囲:流速換算で0~30m/s
 温度測定:内蔵の超音波温度計(空気に限る)、
 測定精度:±2℃
 構造:屋外仕様(IP65相当)
 材質:ADC12
 塗装色:ホワイトアイボリー(マンセル5Y8/1.5)
 設置温度範囲:-10~50℃(但し、LCD表示は0~50℃)
 設置湿度範囲:結露せぬこと
 電源:AC仕様時:AC90~250V(50/60Hz)
 DC仕様時:DC24V±10%
 消費電力:7.5VA以下
 重量:約1.6kg

●出力部

アナログ出力:出力内容:瞬時流量(正流及び逆流)
 出力信号:DC4~20mA
 負荷抵抗:600Ω以下
 出力時定数:0~120秒(1秒ステップ)
 流量ロカット:0~10%(1%ステップ)
 接点出力:出力内容:正流積算パルス、逆流積算パルス、
 上限流量、下限流量、
 受波異常、レンジオーバー
 から任意で最大3種類選択可能
 出力信号:オープンコレクタ無電圧接点3点
 接点定格:DC30V、0.25A
 積算パルス幅:1msec、50msecより選択
 積算ロカット:0~10%(1%ステップ)
 デジタル出力:出力内容:瞬時流量、積算流量、温度、圧力、
 アラーム情報
 通信方式:RS422(転送速度:38400bps)

●入力部

温度入力:電流入力:DC4~20mA(入力抵抗200Ω)
 換算基準:0℃
 圧力入力:電流入力:DC4~20mA(入力抵抗200Ω)
 換算基準:101.325kPa(abs)

●表示機能

表示:LCD表示(16文字×2行)、バックライト付き
 表示内容:瞬時流量、断面平均流速、積算流量(正・逆・差分)、
 温度、圧力(※切り替え表示)

■測定部仕様

呼び径:40mm、50mm、65mm、80mm、100mm、125mm、150mm
 材質:金属部:SGP、SS400(表面ニッケルメッキ)
 センサー部:アルミ合金、エポキシ樹脂
 シール部:NBR
 使用条件:温度範囲:0~60℃
 圧力範囲:0~1MPa未満
 設置条件:上流側15D以上、下流側5D以上(D=配管径)

■操作表示器(専用ビューワー)※オプション

●仕様

型 式:CV-200

●表示機能

表示:LCD表示(16文字×2行)、バックライト付き
 表示内容:瞬時流量、断面平均流速、積算流量(正・逆・差分)、
 温度、圧力(※切り替え表示)

●操作機能

各種設定パラメータ変更

●出力部

デジタル出力:瞬時流量、積算流量、温度、圧力、アラーム情報
 通信方式:RS422(転送速度:38400bps)

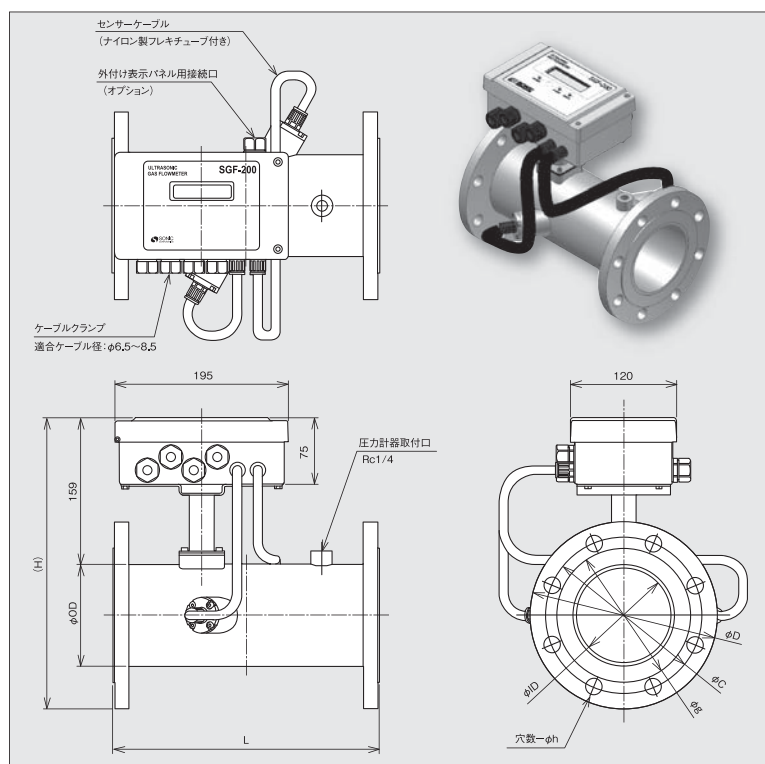
●付属品

専用通信ケーブル(最大30m):1本

【注意】本器使用の場合はSGF-200側に操作・表示機能はございません。

※その他オプション品もございます。

■外観図および外形寸法図



■呼び径別仕様一覧表

呼び径(mm)	呼び径別寸法(単位:mm)								(H)	L	概算重量 (変換部含む) [kg]	最大流量		
	フランジ規格:JIS10kRF				銅管規格:JIS G3452							実流量 [m ³ /h]	30℃、0.5MPa [m ³ /h·ntp]	30℃、0.7MPa [m ³ /h·ntp]
	φD	φC	φh	穴数	φg	φOD	φID							
40	140	105	19	4	81	48.6	41.6	253	200	8.8	140	740	980	
50	155	120	19	4	96	60.5	52.9	267	230	9.8	230	1200	1600	
65	175	140	19	4	116	76.3	67.9	285	250	11.9	390	1980	2650	
80	185	150	19	8	126	89.1	80.7	296	300	12.7	550	2800	3750	
100	210	175	19	8	151	114.3	105.3	321	300	14.7	930	4780	6380	
125	250	210	23	8	182	139.8	130.8	354	350	19.6	1400	7400	9850	
150	280	240	23	8	212	165.2	155.2	382	400	25.4	2000	10400	13900	

▲安全に関する注意:商品を安全にお使いいただくため、ご使用前に必ず「取扱説明書」をよくお読み下さい。

●カタログ記載商品の仕様および外観は、改良のため予告なく変更することがありますので、あらかじめご了承ください。



ご用命は

株式会社ソニック

〒190-0012 東京都立川市曙町1-18-2 一清ビル2階
 TEL 042-512-5493(工業グループ) FAX 042-595-9950
 URL <http://www.u-sonic.co.jp>
 E-mail info@u-sonic.co.jp