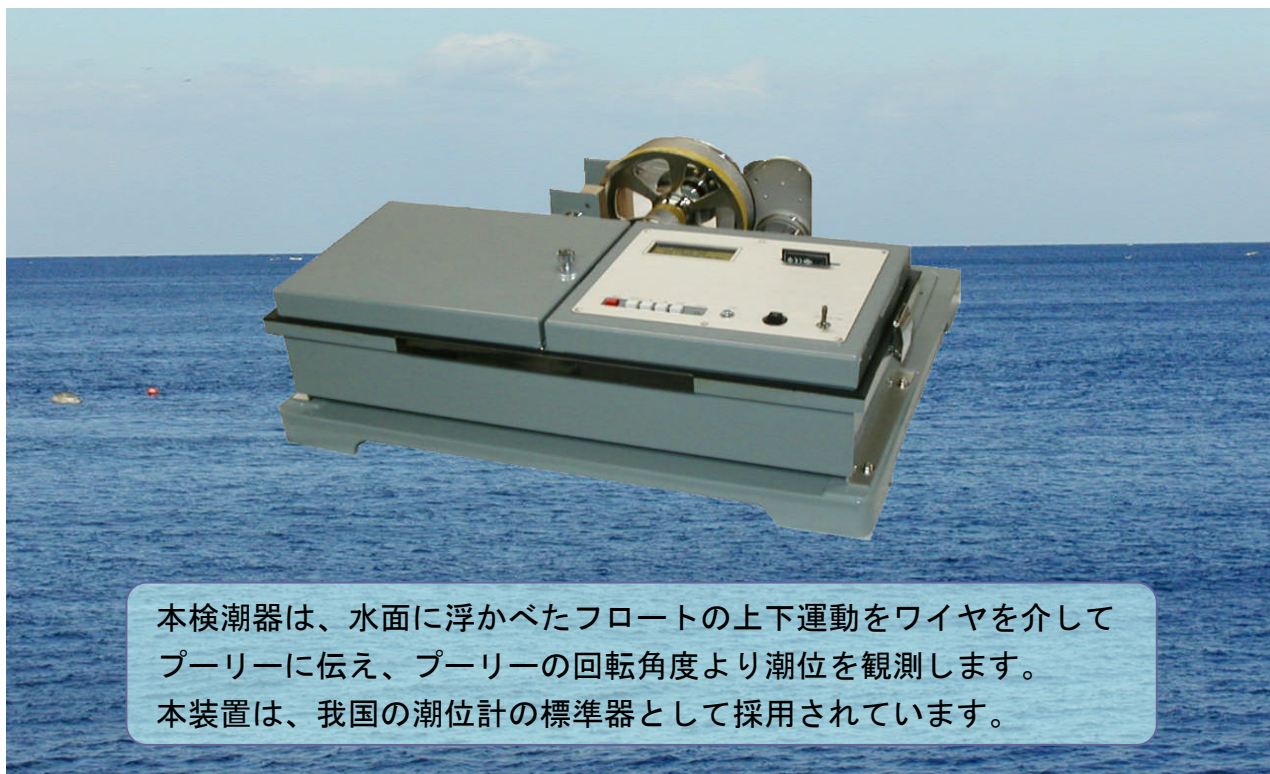


# デジタル式フース型検潮器 DFT-3



本検潮器は、水面に浮かべたフロートの上下運動をワイヤを介してプーリーに伝え、プーリーの回転角度より潮位を観測します。本装置は、我国の潮位計の標準器として採用されています。

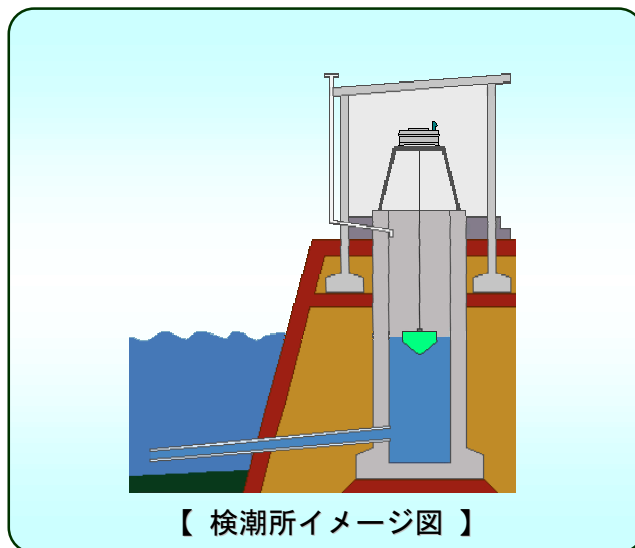
## 観測目的

◆ 潮位観測に

◆ 沿岸防災へ  
津波・高潮観測に

## 特徴

- ◆ ワイヤの滑りが無く、正確な潮位観測が可能
- ◆ コンパクトフラッシュカードの採用により、大容量のデータ収録が可能
- ◆ 収録データは、アスキー形式で収録が可能
- ◆ 停電時は、内蔵のニッケル水素電池でバックアップが可能
- ◆ 観測データはRS-232Cで出力され、各種伝送システムへ対応可能



【 検潮所イメージ図 】

## 標準機器仕様

### ●時計・制御

時計精度 : ±30秒/月  
時計バックアップ : 5年以上動作可能

### ●入出力

潮位入力 : A/D変換器 (DFT-AD-3D)  
潮位出力 : RS-232C (標準, ナワフスフォーマット)  
出力間隔 : 1, 6, 15, 30秒 (0.5秒: ナワフスのみ)  
潮位変換範囲 : 0~9.99m (補正機能付き)

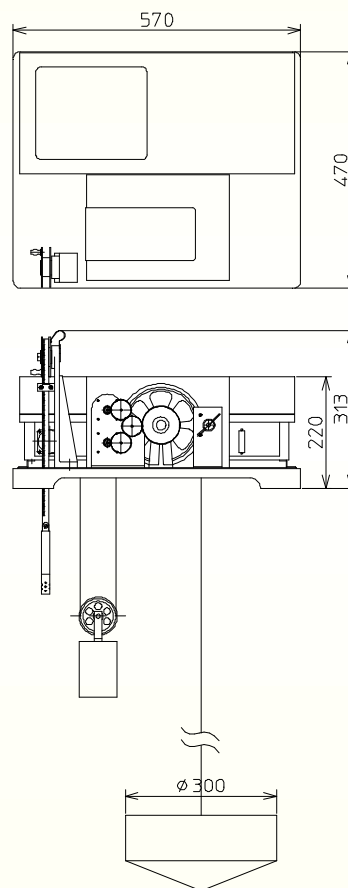
### ●表示部・記録部

表示項目 : 時刻・潮位・他  
表示素子 : LCD表示器  
記録間隔 : 1, 6, 15, 30秒 (0.5秒: ナワフスのみ)  
データ記録媒体 : コンパクトフラッシュカード  
記録容量 : 64MB (標準)

### ●電源部・その他

電源 : AC100V (DC12Vオプション)  
消費電流 : 約30mA (動作時)  
外形寸法 : W570×H313×D470mm  
重量 : 約15kg  
停電保証時間 : 約24時間  
内蔵電池 : 単3ニッケル水素電池×8本

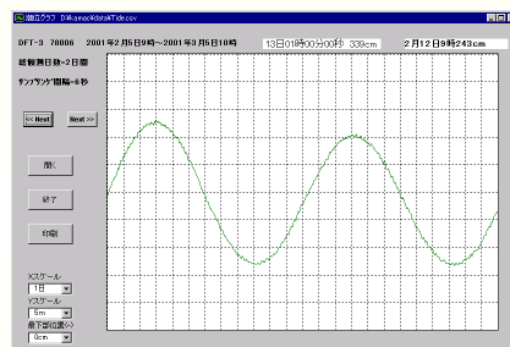
## 外形図



## 構成品目

- ・ デジタル式フース型検潮器 : 1式
- 本体 (DFT-3) : 1台
- コンパクトフラッシュカード (64MB) : 1枚
- フロート : 1個
- カウンターウエイト : 1個
- ・ グラフ表示ソフト : 1式
- ・ 取扱説明書 : 1部
- ・ 試験成績書 : 1部

## 添付ソフト



- ・ 収録データより、時系列グラフ表示を行うことができます。
- 時間軸 : 1時間、1日、1週間の切替が可能
- 潮位スパン : 1、2、3、4、5、10mの切替が可能

- ・ 記載内容は、性能向上のため予告なく変更することがありますのでご了承下さい。
- ・ ご相談、ご用命の際は、下記の販売グループにお問い合わせ下さい。

参考価格 : ¥3,400,000