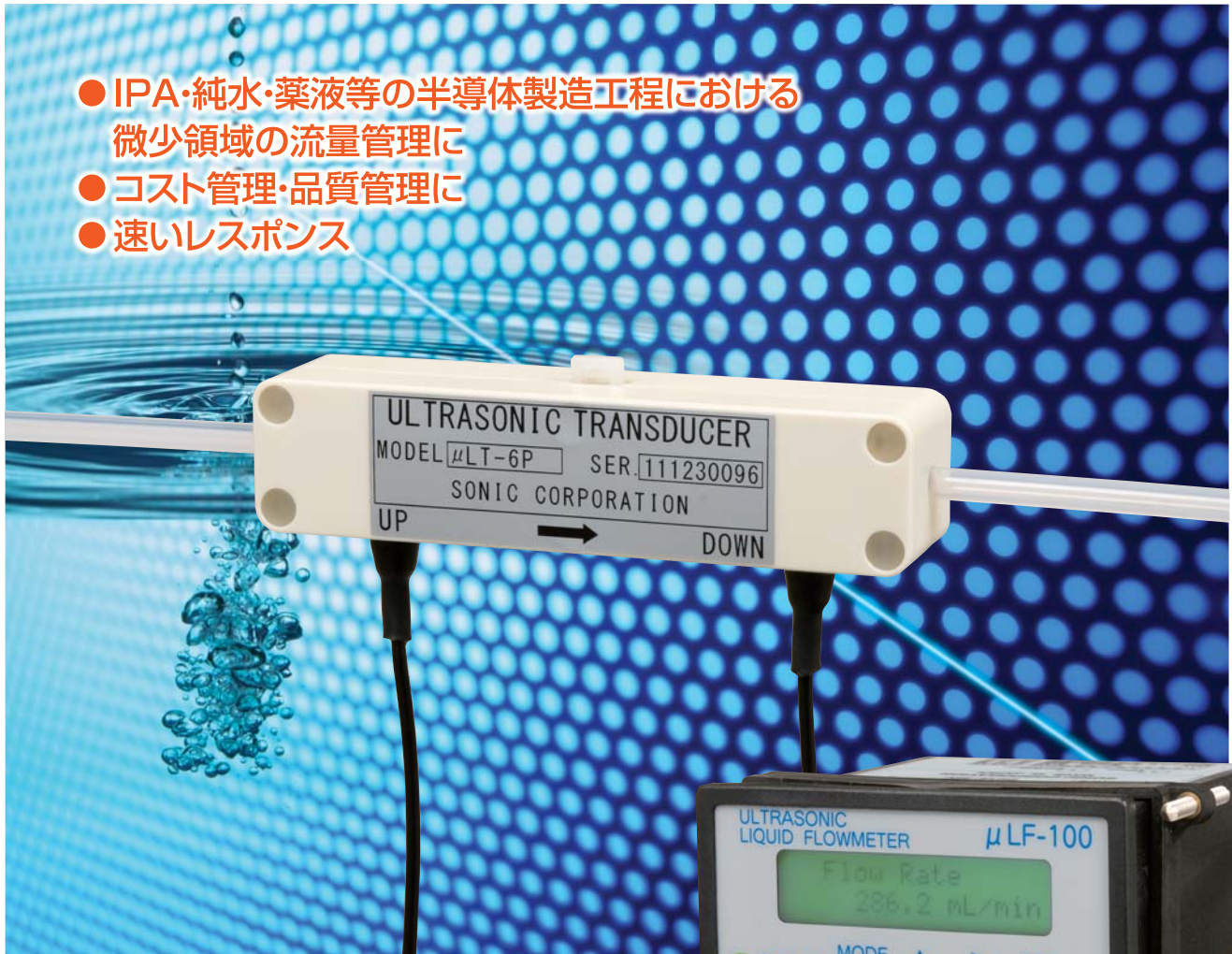


超音波微小液体流量計

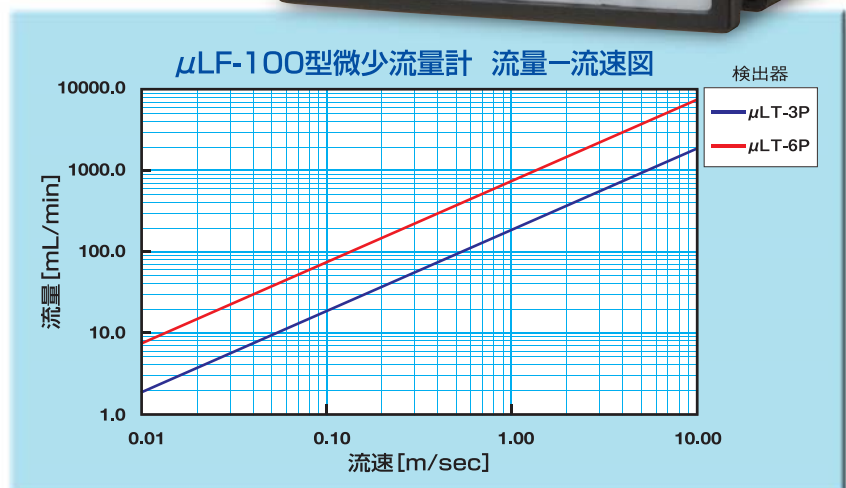
μLF-100



- IPA・純水・薬液等の半導体製造工程における
微小領域の流量管理に
- コスト管理・品質管理に
- 速いレスポンス

特長

- デジタル信号処理を用いた
微小流量高精度測定
- センサ部分が流体に非接触
(ストレートチューブ)
- 広いレンジアビリティ
- 速いレスポンス



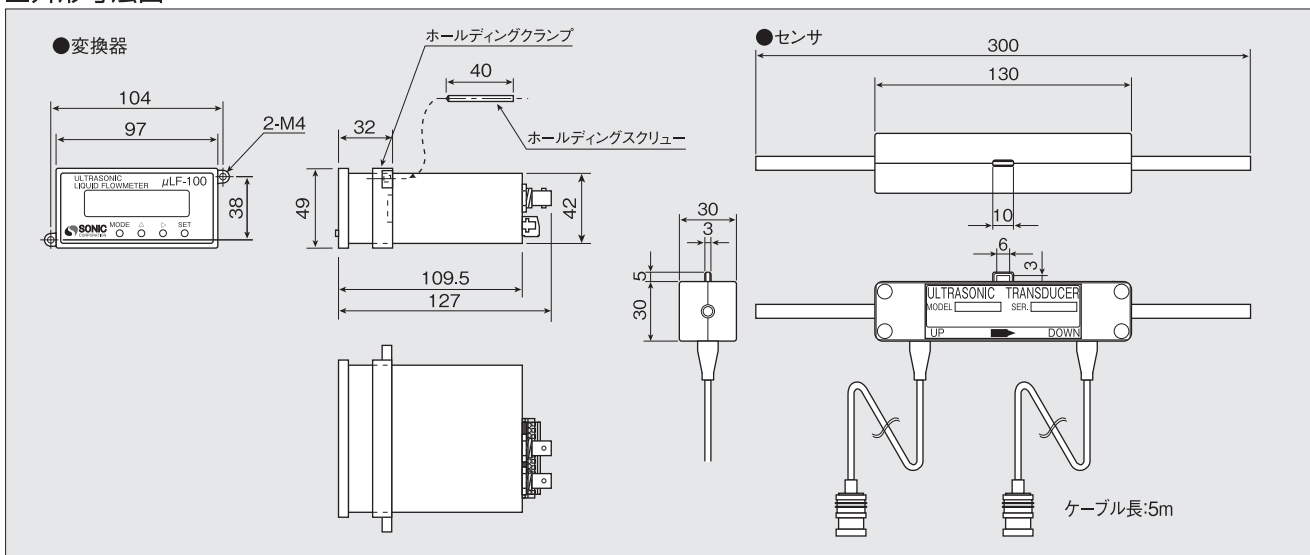
■変換器仕様

型 式	μLF-100
測 定 原 理	超音波伝播時間差デジタル演算方式
環 境 条 件	温度: -10~50°C (但し、LCD表示は0~50°C)
表 示 部	LCD表示 (16文字×2行) 積算流量、または瞬間流量 (切り替え表示)
設 定 項 目	フルスケール流量、流量単位、パルスレート、その他
測 定 精 度	±2%RD (流速0.5~10m/s) ±1cm/s (流速0.5m/s未満) 但し、流体中心温度±2°C
出 力	電 流 出 力: DC4~20mA (負荷抵抗450Ω以下) 積算パルス出力: オープンコレクタ (定格DC30V、0.25A) 1ch アラーム出力: オープンコレクタ (定格DC30V、0.25A) 2ch デジタル出力: RS232Cシリアル出力 瞬時流量、積算流量、アラーム情報
電 源	DC12~30V
消 費 電 力	3.6VA以下
重 量	約330g

■センサ仕様

型 式	μLT-6P	μLT-3P
構 造	セミランプオン式 (流体非接触式)	
測 定 対 象	純水、IPA、スラリー他 (設定パラメータの変更により各種流体に対応)	
適 合 配 管	配管口径	φ6×4 φ3×2
	配管材質	PFA管
適 用 条 件	温度: 10~70°C (但し、口径と測定流体による) 常用液温: ±2°C 0.6MPa	
ケ ー ブ ル 長	5m (最大10m)	
測 定 範 囲	0~7.5L/min	0~1.8L/min
重 量	約260g	

■外形寸法図



⚠安全に関する注意: 商品を安全にお使いいただくため、ご使用前に必ず「取扱説明書」をよくお読み下さい。

●カタログ記載商品の仕様および外観は、改良のため予告なく変更することがありますので、あらかじめご了承ください。



株式会社ソニック

〒190-0012 東京都立川市曙町1-18-2 一清ビル2階
TEL 042-512-5493 (工業グループ) FAX 042-595-9950
URL <http://www.u-sonic.co.jp>
E-mail info@u-sonic.co.jp

ご用命は