

超音波小型液体流量計 SLF-200

●コンタミネーションフリー
●既設配管の液体流量管理に



■特長

- 配管を切断する必要のない
クランプオン式センサ採用
- 様々な用途に対応
- 広いレンジアビリティー
- 低消費電力
- コンパクト設計



(現寸大)

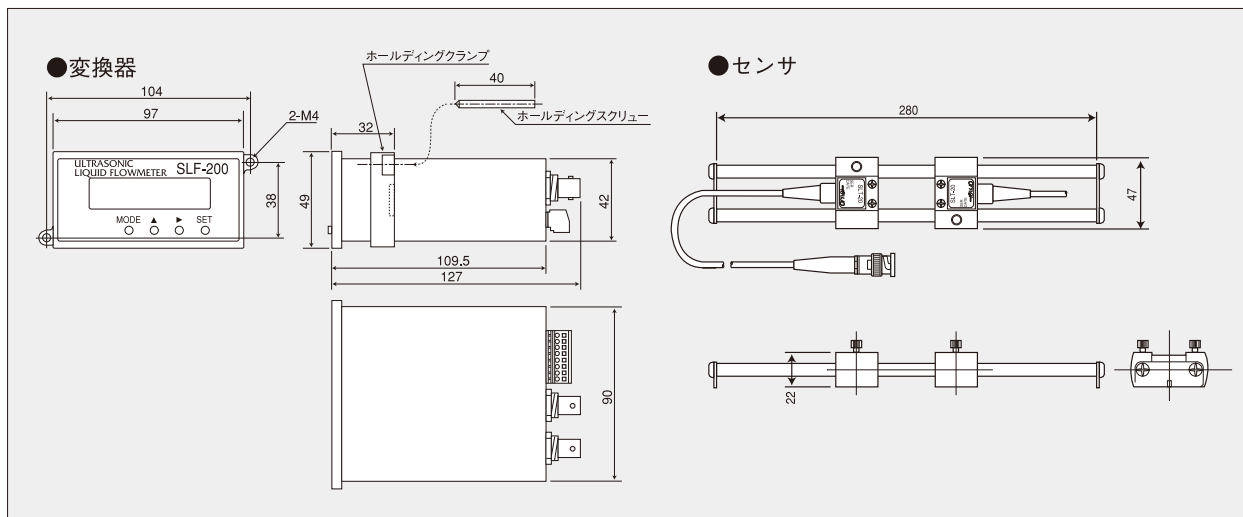
■変換器仕様

型 式	SLF-200
測 定 原 理	超音波伝播時間差演算方式
環 境 条 件	温度：-10～50℃
表 示 部	LCD表示器(16文字×2行) 積算流量または瞬間流量(切り替え表示)
設 定 項 目	フルスケール流量、流量単位、パルスレート、その他
測 定 精 度	±2%RD(流速1m/s～10m/s) ±2cm/s(流速1m/s未満)
出 力	アナログ(DC4～20mA、負荷抵抗450Ω以下) パルス(オープンコレクタ DC30V、0.25A) 警報接点(オープンコレクタ DC30V、0.25A)
電 源	DC12～30V
消 費 電 力	2.5VA以下
重 量	約330g

■センサ仕様

型 式	SLT-20	
構 造	クランプオン式	
材 質	エポキシ樹脂、SUS304	
測 定 対 象	水、その他(流体の音速値入力にて対応)	
適 合 配 管	配 管 口 径	呼び径 16mm～150mm(外径20mm以上に対応)
	配 管 材 質	塩ビ、SUS、その他(配管材質の音速値入力にて対応)
適 用 条 件	0～60℃	
ケ ー ブ ル 長	5m(最大10m)	
測 定 範 囲	0～10m/s(流速換算)	
重 量	約400g	

■外径寸法図



⚠安全に関する注意:商品を安全にお使いいただくため、ご使用前に必ず「取扱説明書」をよくお読み下さい。

●カタログ記載商品の仕様および外観は、改良のため予告なく変更することがありますので、あらかじめご了承ください。



株式会社ソニック

本 社 / 東京都西多摩郡瑞穂町箱根ヶ崎東松原19-6 〒190-1295
TEL 042-568-3200(代表) FAX 042-568-3300
URL <http://www.u-sonic.co.jp>
E-mail info@u-sonic.co.jp

お問い合わせは下記へお願い致します。
気象・海象機器部 TEL 042-568-3206 FAX 042-568-3306
水産機器部 TEL 042-568-3202 FAX 042-568-3302
工業機器部 TEL 042-568-3209 FAX 042-568-3306
長 崎 支 店 TEL 095-821-5321 FAX 095-825-3673

ご用命は