



2次元超音波風向風速計

New

SA-10

超音波でレスポンスの良い風速風向測定

観測目的

- ◆ 環境・防災分野の自動気象観測に
- ◆ 低層気象及び局地気象観測に
- ◆ 大気拡散観測に、風況観測に
- ◆ 交通機関の安全管理用に



特徴

- ◆ 90m/sの風速レンジを持つ超音波式風向風速計です
- ◆ ヒーター内蔵型も選択可能で降雪地域にも最適です
- ◆ 微風から強風域までハイレスポンスでリニアリティの高い測定が可能です
- ◆ 可動部が無く強風時においても破損の恐れが少なく耐候性能に優れています

標準機器仕様

測定方式	: 時分割送受切替型超音波パルス方式.
演算方法	: 超音波伝播時間逆数差演算方式
測定範囲	: 0-90 m/s (風速) : 0-360° (風向)
精 度	: ±0.2m/s又は±3%RD : ±2° (風向)
出力分解能	: 0.01m/s (風速) : 0.1° (風向)
出力間隔	: 10回/秒
デジタル出力	: RS-422
出力要素	: 瞬間風速 (U _i) 瞬間風向 (θ _i) 瞬間成分風速 (X _i) 瞬間成分風速 (Y _i) 平均風速 (U _m) 平均風向 (θ _m) 平均成分風速 (X _m) 平均成分風速 (Y _m)
主材質	: アルミダイキャスト
塗 装 色	: 白
使用温度範囲	: -40~+60°C
使用湿度範囲	: 10~100%RH
電 源	: DC9V~36V
消費電力	: 6W
重 量	: 約 1 kg
付属ソフト	: 表示及び設定用ソフトウェア

・デジタル出力詳細

通信速度	: 19200bps
データ長	: 8bit
パリティ	: 無し
ストップビット	: 1bit
出力形式	: ASCII
出力要素	: CSV形式

・オプション

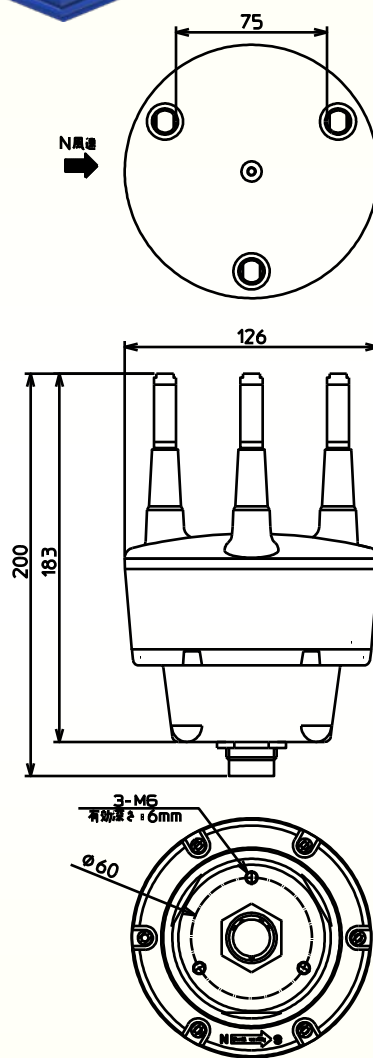
ヒータ付き/気象庁検定



構成品目

・ SA型風速計/SA-10型	:	1台
・ 付属品 / 表示設定ソフトウェア	:	1式
・ 接続ケーブル/JCSA-20 (20m)	:	1本

外形図



- ・ 記載内容は、予告なく変更することがありますのでご了承下さい。
- ・ ご相談、ご用命の際は、下記の販売グループにお問い合わせ下さい。